

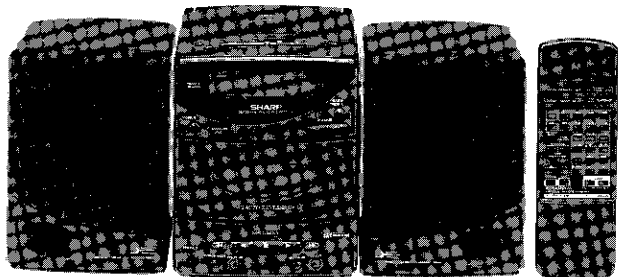
RECEIVED 2 8 APR 1985

CD-Q8H/E
CP-Q8

SHARP

SERVICE MANUAL / SERVICE-ANLEITUNG / MANUEL DE SERVICE

S8372CD-Q8HBK






CD-Q8H(BK) CD-Q8E(BK) CP-Q8(BK)

COMPACT
disc
DIGITAL AUDIO



DOLBY SYSTEM

- Dolby noise reduction manufactured under license from Dolby Laboratories Licensing Corporation. "DOLBY" and the double-D symbol  are trademarks of Dolby Laboratories Licensing Corporation.
- Dolby Rauschunterdrückung ist hergestellt unter Lizenz von Dolby Laboratories Licensing Corporation. DOLBY und das doppel D symbol  sind Warenzeichen der Dolby Laboratories Licensing Corporation.
- Réduction de bruit Dolby fabriquée sous licence de Dolby Laboratories Licensing Corporation. DOLBY et le symbole double-D  sont des marques de Dolby Laboratories Licensing Corporation.

- In the interests of user-safety the set should be restored to its original condition and only parts identical to those specified be used.
- Im Interesse der Benutzer-Sicherheit sollte dieses Gerät wieder auf seinen ursprünglichen Zustand eingestellt und nur die vorgeschriebenen Teile verwendet werden.
- Dans l'intérêt de la sécurité de l'utilisateur, l'appareil devra être reconstitué dans sa condition première et seules des pièces identiques à celles spécifiées, doivent être utilisées.

INDEX TO CONTENTS

(E)	Page	Page	
SAFETY PRECAUTION FOR SERVICE MANUAL	2, 3	ADJUSTMENT	30-39
IMPORTANT SERVICE NOTES (CD-Q8E FOR UK ONLY)	3	TROUBLESHOOTING (CD SECTION)	40-54
SPECIFICATIONS	4, 5	BLOCK DIAGRAM	55-58
NAMES OF PARTS	6-11	SCHEMATIC DIAGRAM / WIRING SIDE OF P.W.BOARD	59-79
OPERATION MANUAL	12-18	NOTES ON SCHEMATIC DIAGRAM	80, 81
WIRING OF PRIMARILY SUPPLY LEADS (CD-Q8E FOR UK)	19	WAVEFORMS OF CD CIRCUIT	82
DISASSEMBLY	20-22	LCD SEGMENT	83
REMOVING AND REINSTALLING THE MAIN PARTS	23-28	FUNCTION TABLE OF IC	84-94
PACKING METHOD (CD-Q8E FOR UK ONLY)	29	EXPLODED VIEW	95-99
		REPLACEMENT PARTS LIST	100-110

(D) INHALTSVERZEICHNIS

Seite	Seite
SICHERHEITSMASSNAHME FÜR SERVICE-ANLEITUNG ...	2, 3
TECHNISCHE DATEN	4, 5
BEZEICHNUNG DER TEILE	6-11
BEDIENUNGSANLEITUNG	12-19
ZERLEGEN	20-22
ENTFERNEN UND EINBAUEN DER HAUPTTEILE	23-28
EINSTELLUNG	30-39
FEHLERSUCHE (CD-TEIL)	40-54
BLOCKSCHALTPLAN	55-58
SCHEMATISCHER SCHALTPLAN/ VERDRÄHTUNGSSEITE DER LEITERPLATTE	59-79
ANMERKUNGEN ZUM SCHEMATISCHEN SCHALTPLAN	80, 81
LCD-SEGMENT	83
FUNCTIONSTABELLE DER INTEGRIERTEN SCHALTUNG	84-94
EXPLOSIONSDARSTELLUNG	95-99
ERSATZTEILLISTE	100-110

(F) TABLE DES MATIÈRES

Page	Page
CONSIGNES DE SÉCURITÉ POUR LE MANUEL DE SERVICE	2, 3
CARACTÉRISTIQUES	4, 5
NOMENCLATURE	6-11
MODE D'EMPLOI	12-19
DÉMONTAGE	20-22
DÉMONTAGE ET REMONTAGE DES PIÈCES PRINCIPALES	23-28
RÉGLAGE	30-39
DÉPANNAGE (PARTIE CD)	40-54
DIAGRAMME SYNOPTIQUE	55-58
DIAGRAMME SCHÉMATIQUE/CÔTÉ CÂBLAGE DE LA PLAQUETTE DE MONTAGE IMPRIMÉ	59-79
REMARQUES CONCERNANT LE DIAGRAM SCHÉMATIQUE	80, 81
SEGMENT LCD	83
TABLEAU DE FONCTIONS POUR CI	84-94
VUE EN ÉCLATÉE	95-99
Liste des pièces de rechange	100-110

SHARP CORPORATION

IC1001 RH-iX2015AFZZ (IX2015AF): Tape Mechanism Microcomputer

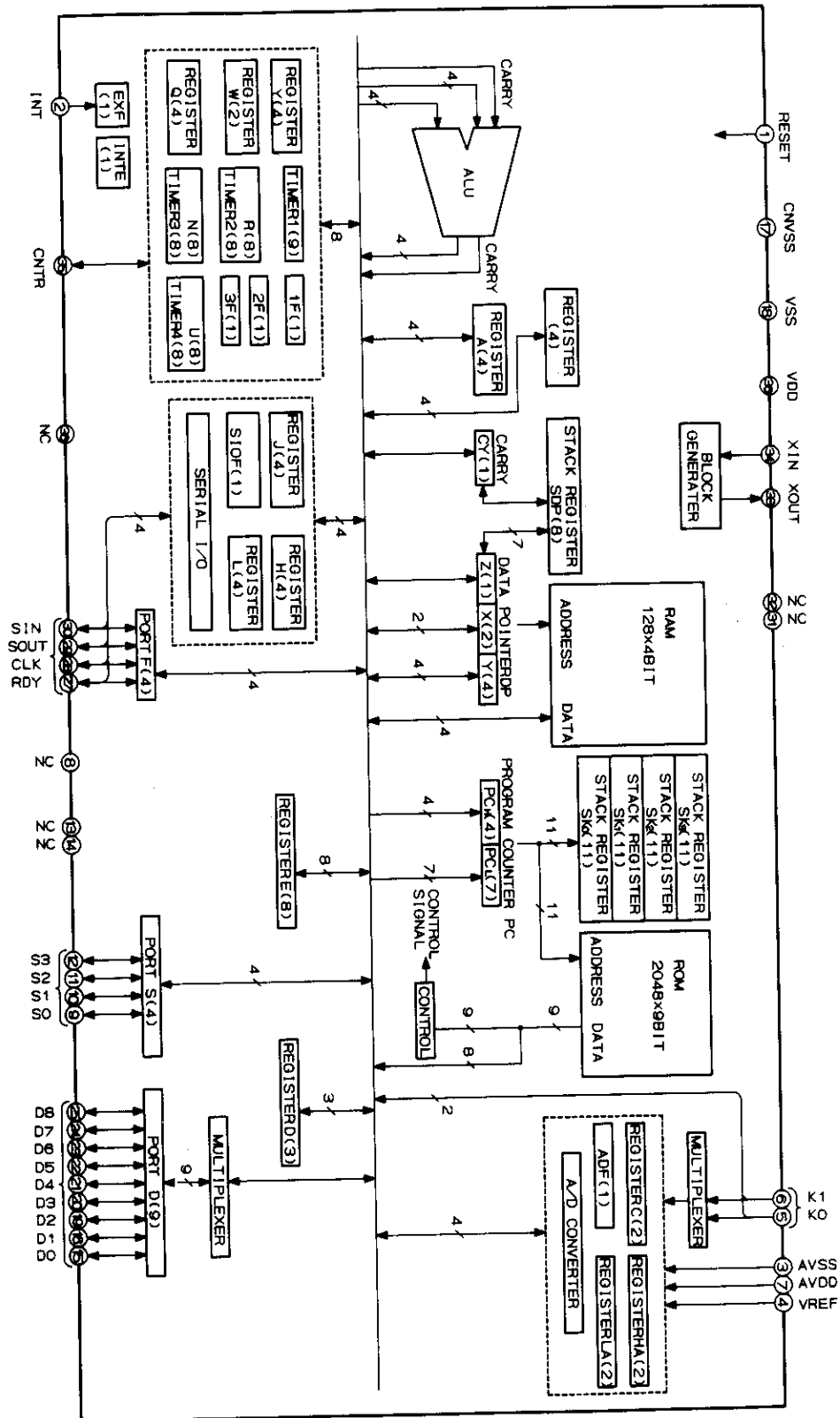


Figure 90 BLOCK DIAGRAM OF IC

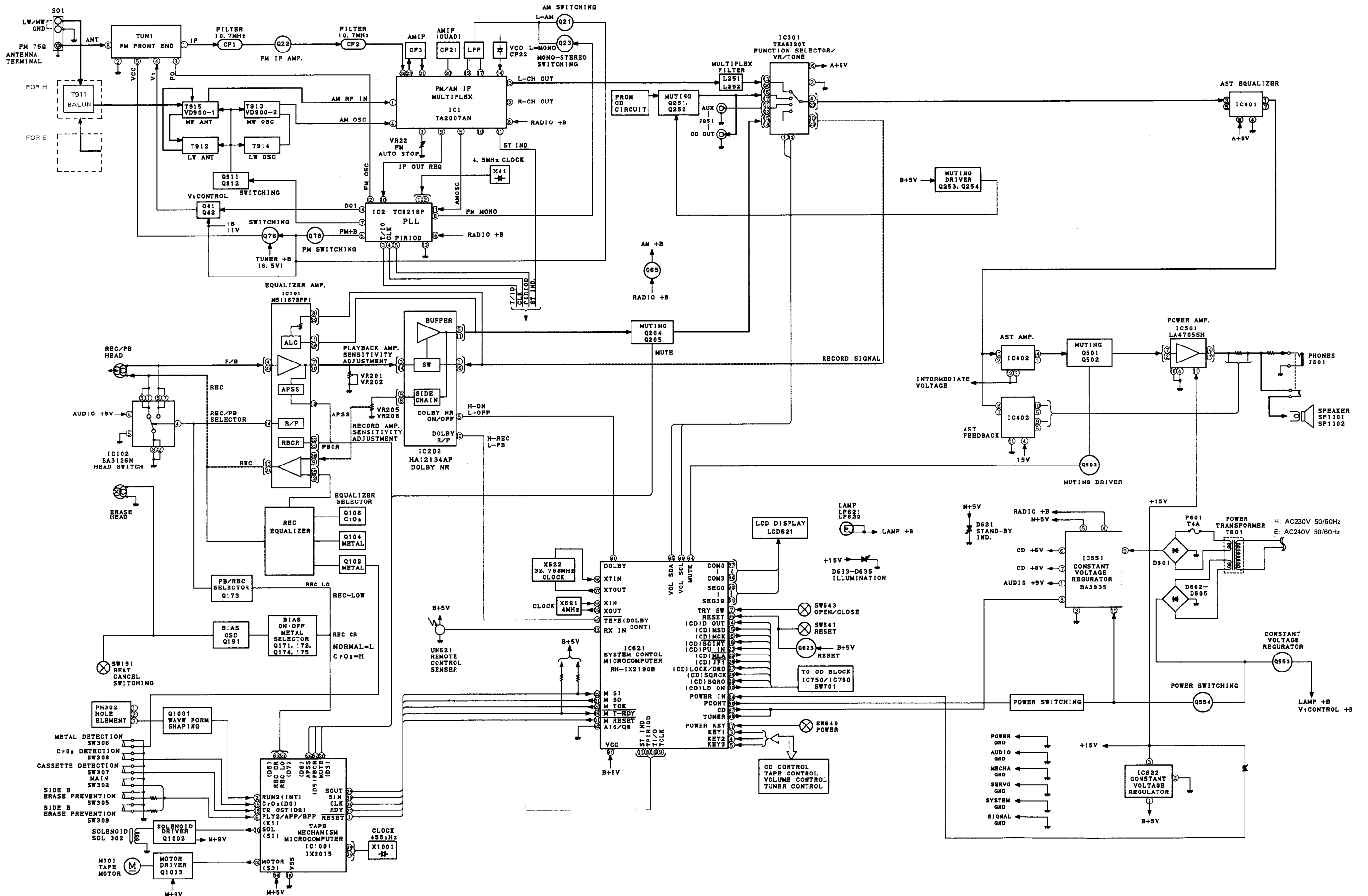


Figure 55 BLOCK DIAGRAM (1/2)

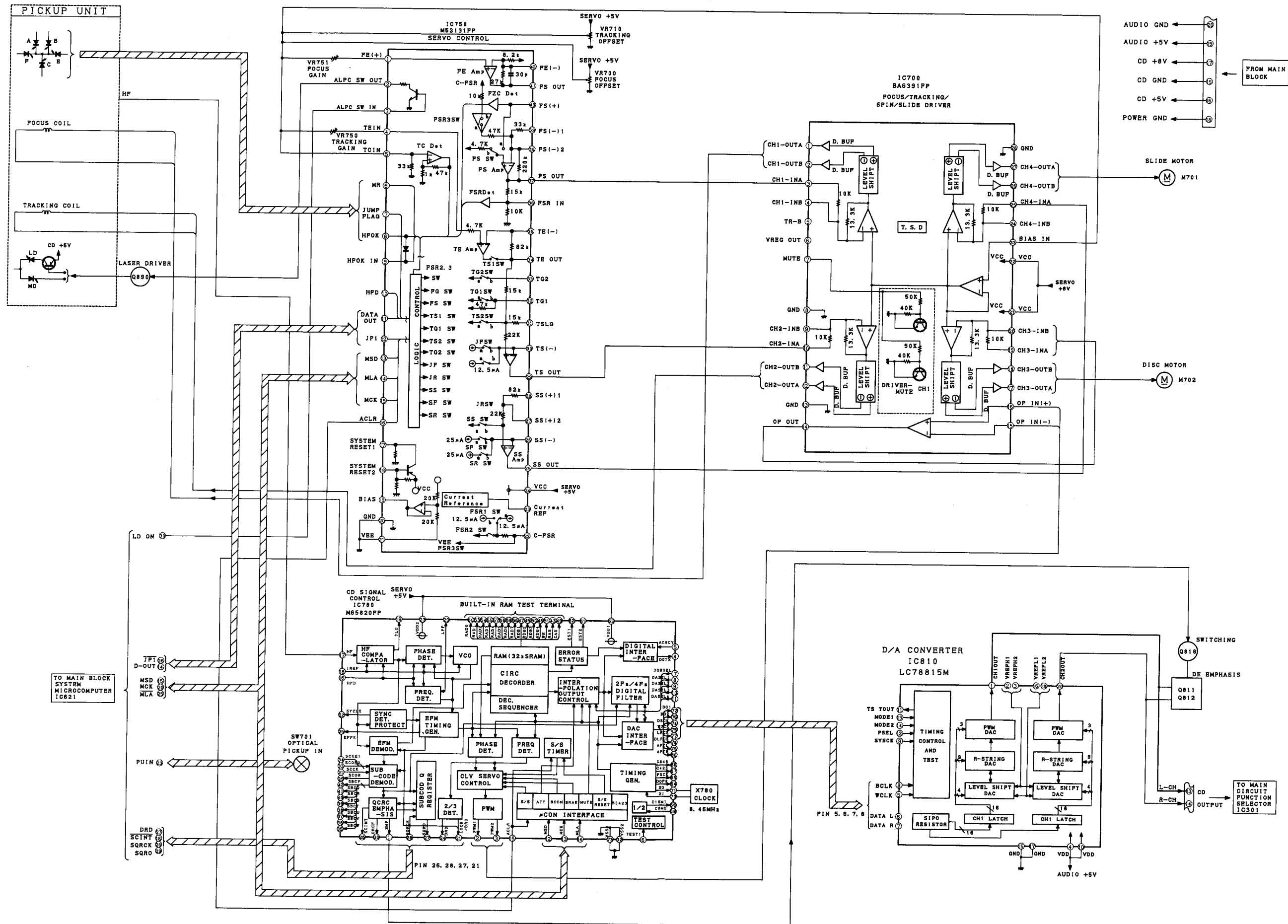


Figure 57 BLOCK DIAGRAM (2/2)

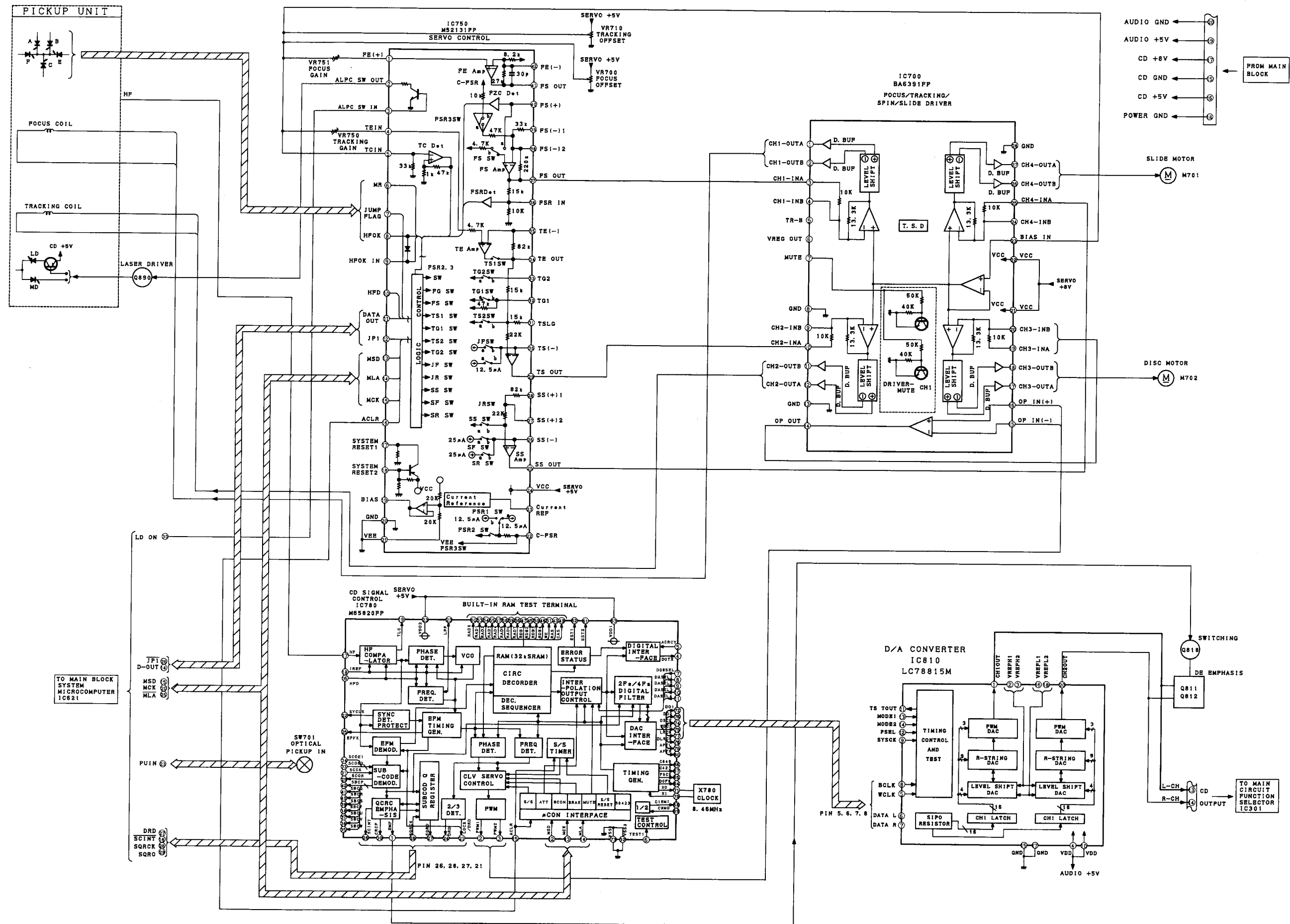
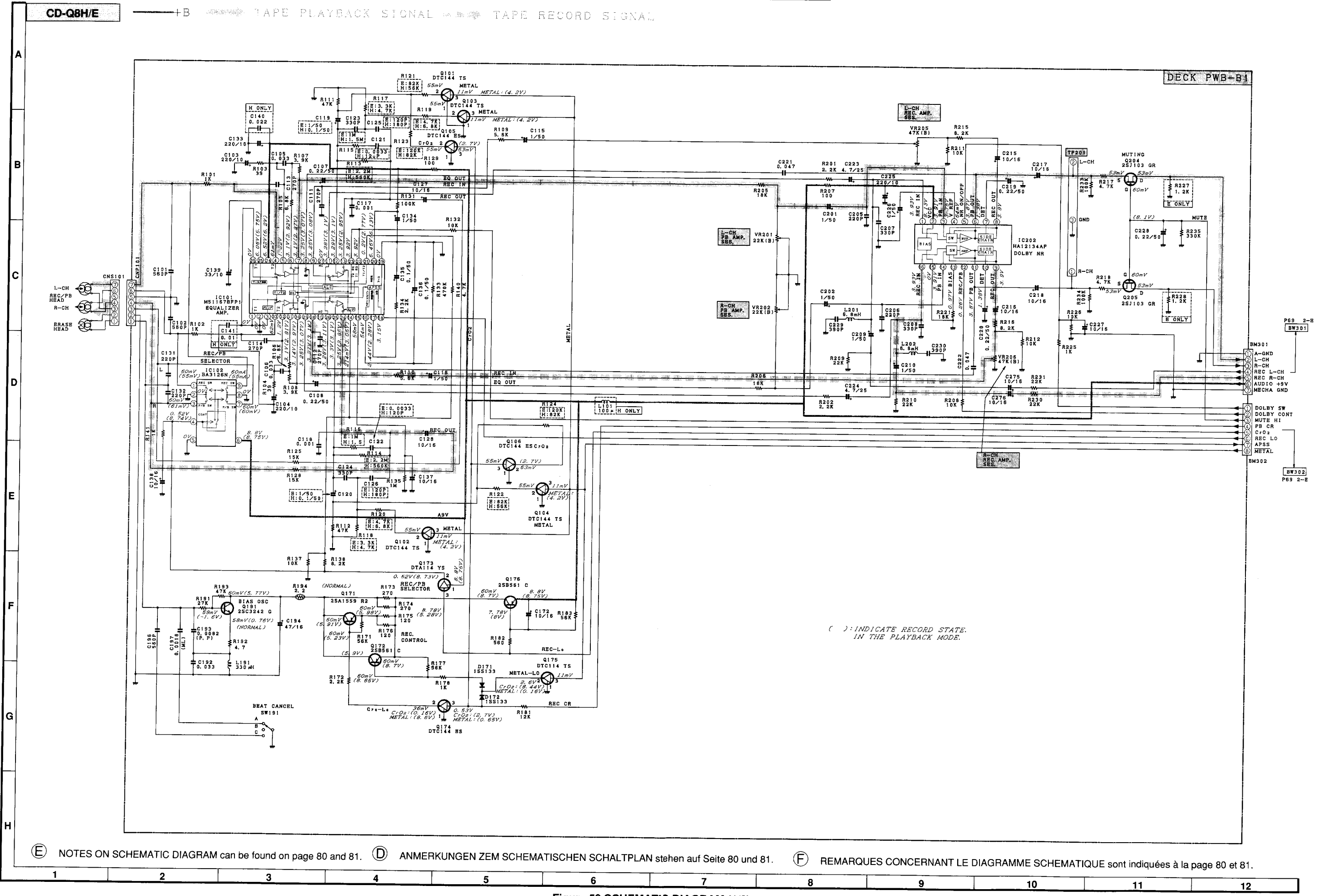
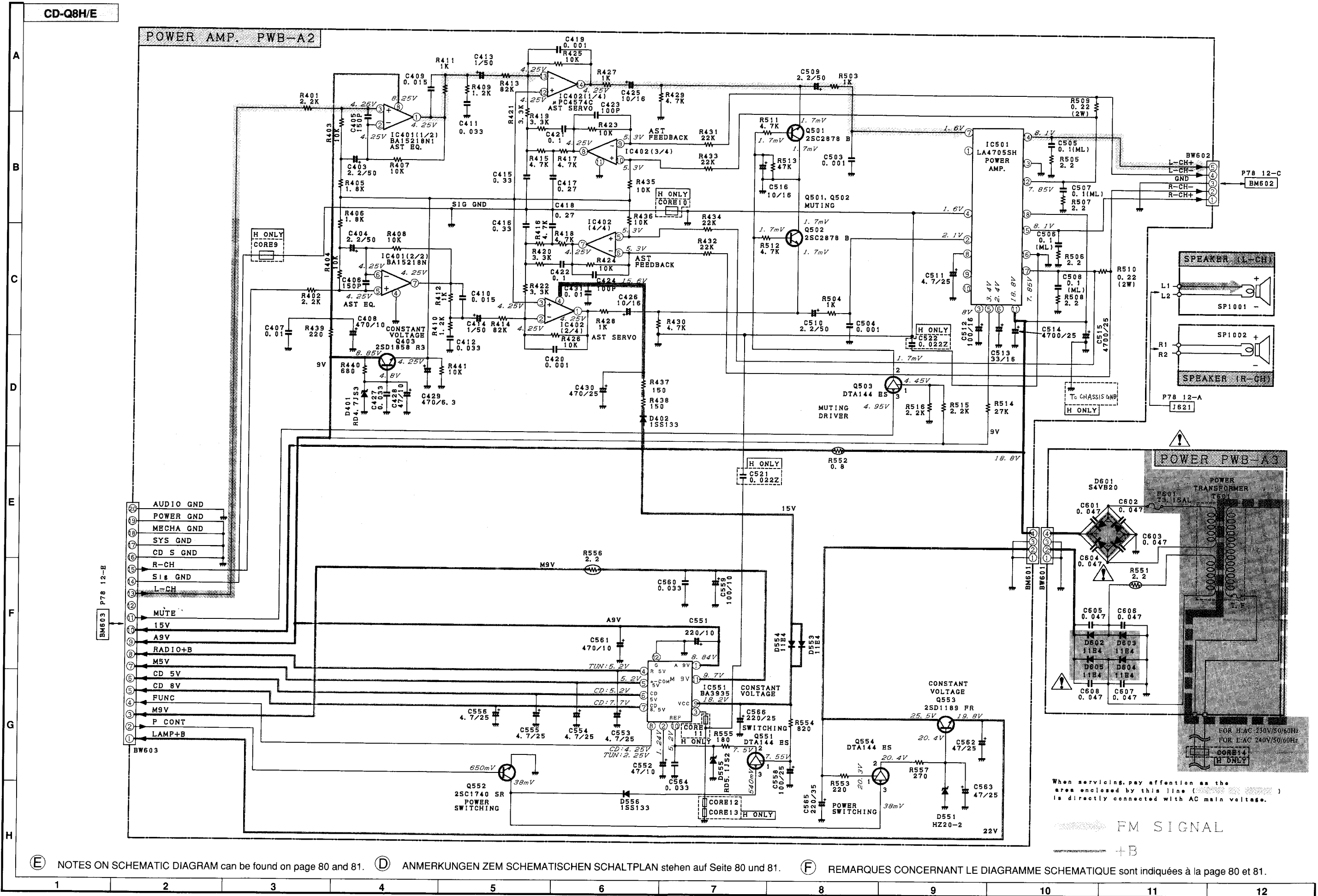


Figure 57 BLOCK DIAGRAM (2/2)



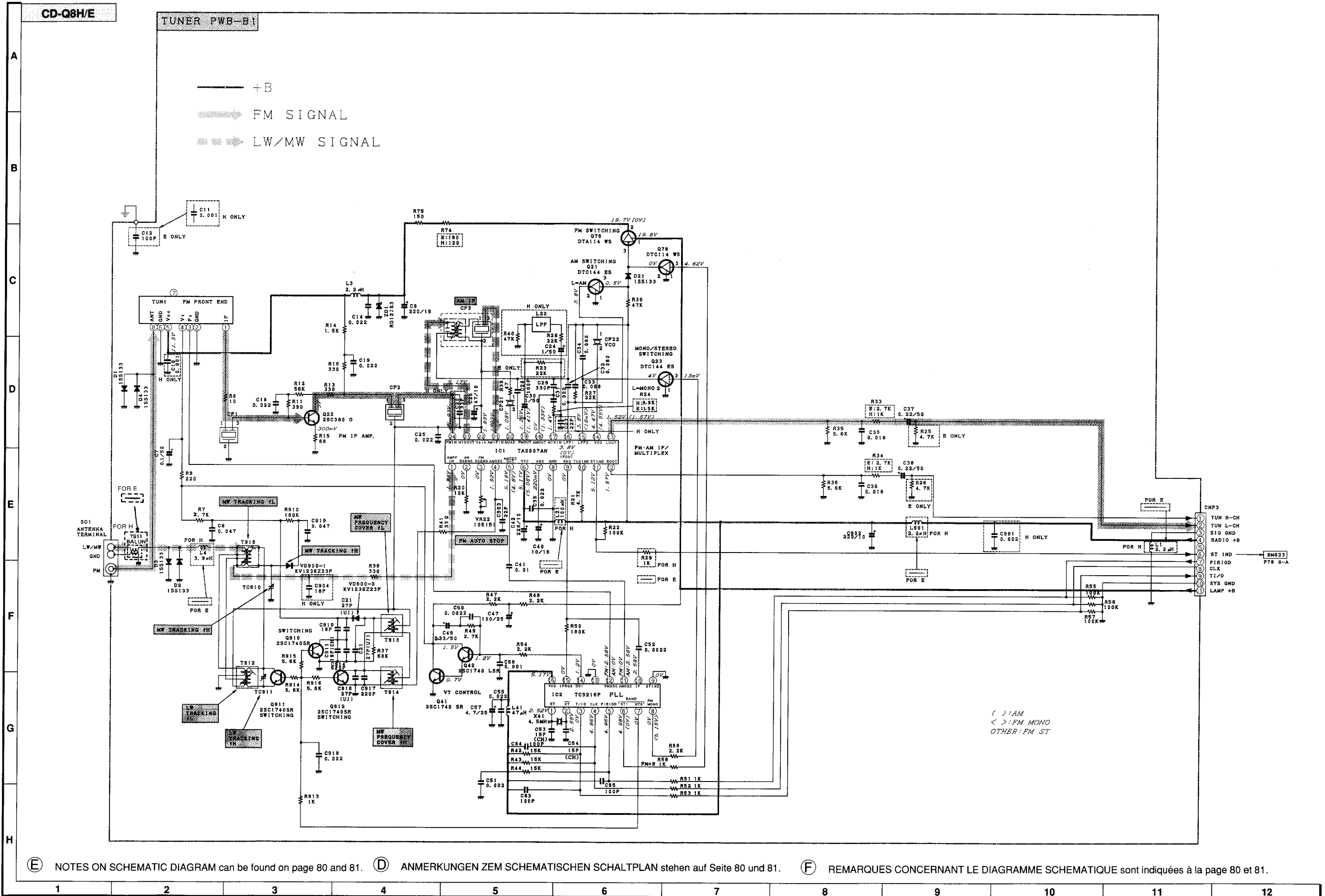
Ⓔ NOTES ON SCHEMATIC DIAGRAM can be found on page 80 and 81. Ⓓ ANMERKUNGEN ZEM SCHEMATISCHEN SCHALTPLAN stehen auf Seite 80 und 81. Ⓕ REMARQUES CONCERNANT LE DIAGRAMME SCHEMATIQUE sont indiquées à la page 80 et 81.

Figure 59 SCHEMATIC DIAGRAM (1/6)



(E) NOTES ON SCHEMATIC DIAGRAM can be found on page 80 and 81. (D) ANMERKUNGEN ZEM SCHEMATISCHEN SCHALTPLAN stehen auf Seite 80 und 81. (F) REMARQUES CONCERNANT LE DIAGRAMME SCHEMATIQUE sont indiquées à la page 80 et 81.

Figure 63 SCHEMATIC DIAGRAM (2/6)



Ⓔ NOTES ON SCHEMATIC DIAGRAM can be found on page 80 and 81. Ⓓ ANMERKUNGEN ZEM SCHEMATISCHEN SCHALTPLAN stehen auf Seite 80 und 81. Ⓕ REMARQUES CONCERNANT LE DIAGRAMME SCHEMATIQUE sont indiquées à la page 80 et 81.

Figure 67 SCHEMATIC DIAGRAM (3/6)

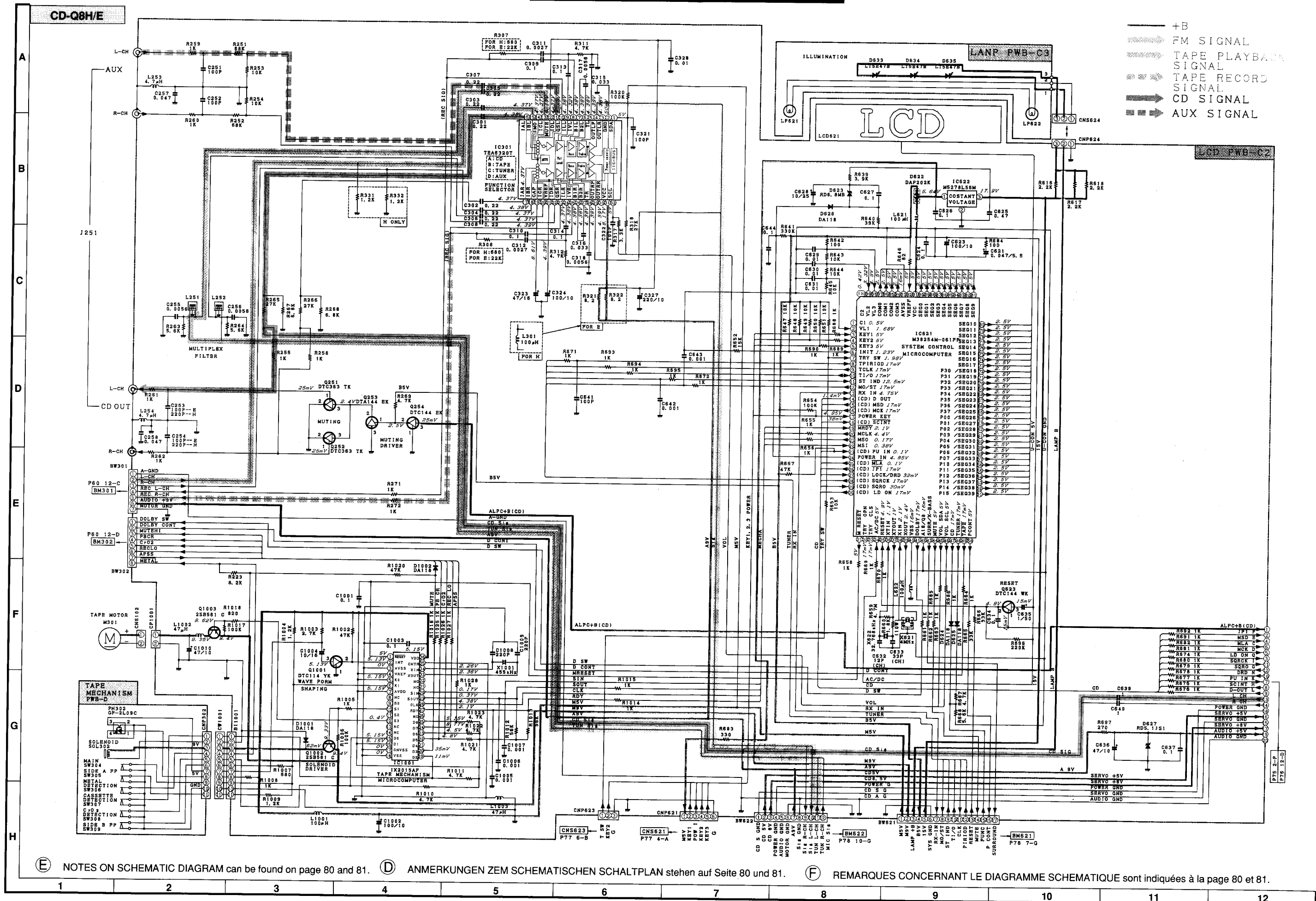


Figure 69 SCHEMATIC DIAGRAM (4/6)